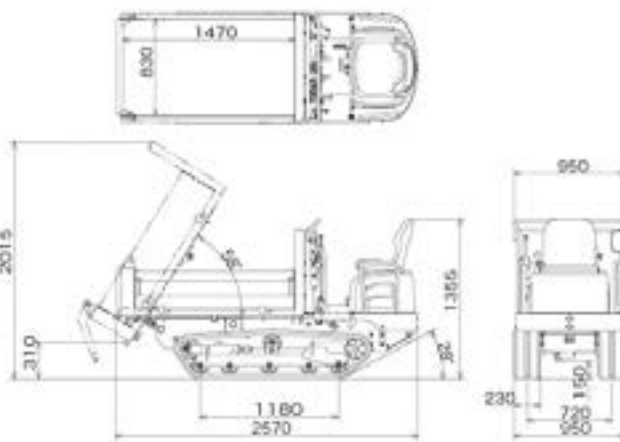


クローラキャリア

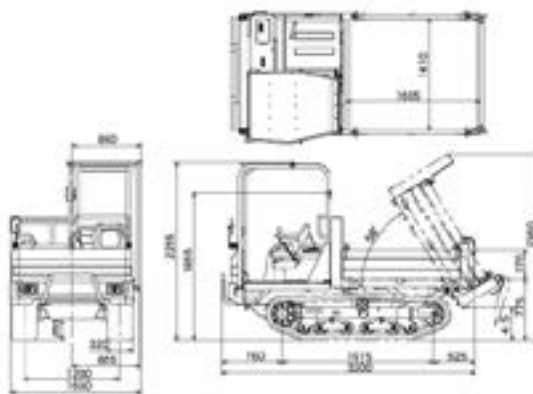
(税別)

キャリア		1日料金	月極料金(30日)	補償料	基本料
ゴムクローラキャリア RY601D-2	600kg積載	8,000	150,000	200	1,000
ゴムクローラキャリア C12R	990kg積載	9,000	180,000	300	1,000
ゴムクローラキャリア C30R/RG30	2500kg積載	12,000	240,000	400	1,000

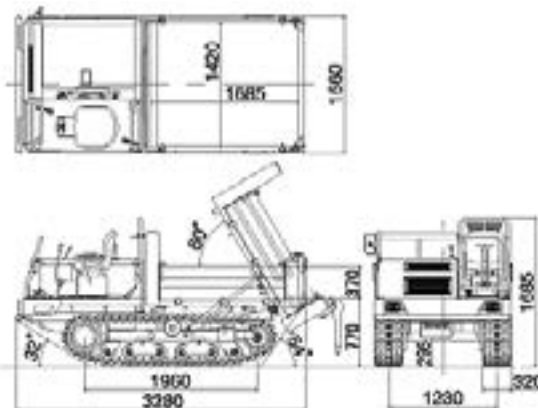
C12R



C30R



RG30



機械名	機械質量	最大積載量	荷台容量(m ³)/平積	最低地上高mm	荷台全長mm	荷台全幅mm	荷台全高mm
RY601D-2	410kg	600kg	0.24	125	1195	690	290
C12R	880kg	990kg	0.4	230	1470	830	320
C30R	2500kg	2290kg	0.88	265	1685	1410	370
RG30	2100kg	2500kg	0.89	295	1685	1420	370
機械名	クローラ幅mm	ダンプ時最高地上高	燃料タンク	輸送時寸法(L×W×H)			備考
RY601D-2	200	—	軽油 3.6L	1930	780	1080	
C12R	230	2015	軽油 14.5L	2570	950	1355	
C30R	320	2360	軽油 40.0L	3200	1650	2255	
RG30	320	—	軽油 45.0L	3280	1560	1685	

*機械のメーカー、仕様、サイズ、外観、色等は予告なく変更されている場合がございます。ご了承ください。