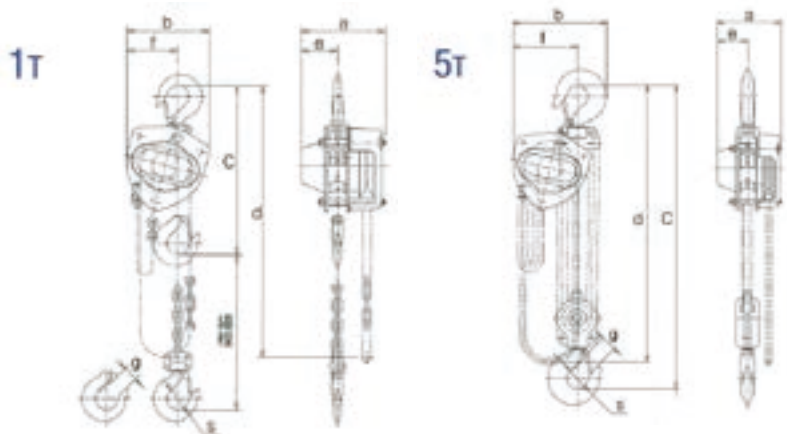
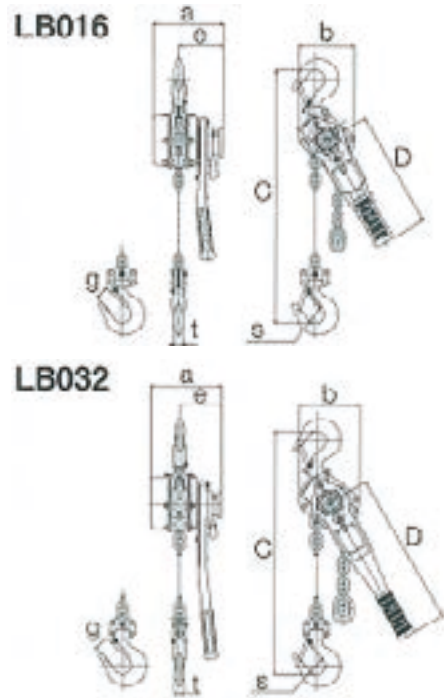


チェーンブロック・レバーブロック



レバーブロック



■諸元

種類	1t	1t高揚程	1.5t	2t	2t高揚程	3t	5t	10t
定格荷重	1.0t	1.0t	1.5t	2.0t	2.0t	3.0t	5.0t	10.0t
揚程	2.5m	8.0m	2.5m	3.0m	8.0m	3.0m	3.0m	3.5m
質量	11.5kg	21.4kg	14.5kg	20.0kg	31.5kg	24.0kg	41.0kg	83.0kg

■寸法(mm)

種類	1t	1t高揚程	1.5t	2t	2t高揚程	3t	5t	10t
C-フック間最少距離	295	295	350	375	375	510	600	760
a	162	162	171	182	182	171	192	192
b	161	161	182	202	202	235	282	438
d	2500	2500	2500	3000	3000	3100	3600	4200
e	71	71	78	87	87	78	91	111
f	99	99	112	125	125	162	194	308
g	29	29	34	36	36	42.5	46.5	72.5
s	42.5	42.5	47.5	50	50	56	63	85

■諸元

種類	LB008	LB016	LB032
定格荷重	0.8t	1.6t	3.2t
揚程	1.5m	1.5m	1.5m
質量	5.7kg	8.0kg	15.0kg

■寸法(mm)

種類	LB008	LB016	LB032
a	144	159	190
b	119	126	159
C	280	335	395
D	245	265	415
e	97	100	112
g	23.5	32	39
s	35.5	42.5	50
t	14	19	24.5

*機械のメーカー、仕様、サイズ、外観、色等は予告なく変更されている場合がございます。ご了承ください。