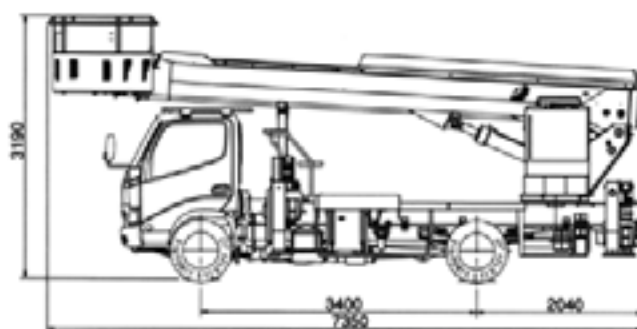
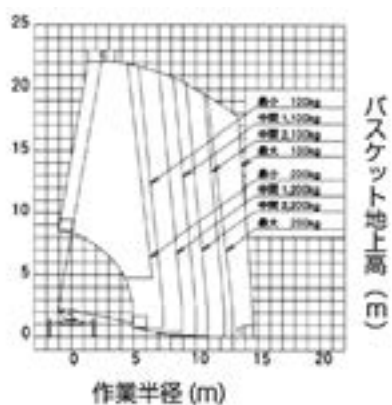


スカイマスターSK22A 直進タイプ



型式	SK22A
名称	高所作業車
●バケット	
積載荷重(搭乗人員)	200kg(2名)
最大地上高	22.1m
最大作業半径	14.6m
内側寸法	1.2×0.7×0.9(m)
首振角度	左95° - 右100°
●車体寸法	
全長	7350mm
全高	3140mm
全幅	1890mm
●ジャッキ	
張出幅	1710-3700



スカイマスターSK27A 直進タイプ



型式	SK27A
名称	高所作業車
●バケット	
積載荷重(搭乗人員)	200kg(2名)
最大地上高	27.0m
最大作業半径	15.4m
内側寸法	1.2×0.7×0.9(m)
首振角度	左95° - 右100°
●車体寸法	
全長	8620mm
全高	3500mm
全幅	2170mm
●ジャッキ	
張出幅	1990-4420

